

# Grundwassermodell

## 4.2 Wasserkreislauf

**Einführung:** Wir alle kennen den Wasserkreislauf: Regen fällt zu Boden ... und landet irgendwann irgendwie wieder in einer Wolke, die einen schon nach ein paar Stunden, die anderen erst nach Jahrzehnten oder gar Jahrhunderten. Und so unterschiedlich wie das Tempo, so unterschiedlich sind die Wege und «Umwege» der Tropfen in die Atmos-

phäre zurück. Wir schauen uns an, was mit dem Regen passiert, der bei uns niedergeht: Ein Teil verdunstet von Bäumen, Wiesen, Asphaltstrassen zurück in die Atmosphäre, ein anderer Teil fließt ab in den nächsten Bach, Weiher, Fluss, See. Und ein weiterer Teil versickert in den Boden ins Grundwasser.

### Aufgabe 1)

Die mittlere Niederschlagshöhe in Deutschland beträgt ..... mm pro Jahr.

Davon verdunsten durchschnittlich ..... mm.

Es verbleiben also rund ..... mm pro Jahr, die versickern oder oberflächlich abfließen.

HINWEIS: Seite 8 der VDG-Broschüre Grundwasser

**Aufgabe 2)** Fülle das Modell mit Wasser, indem Du Wasser von oben auf der ganzen Breite ins Modell gießt (bis ca. 3 cm unter die Oberkante des Füllmaterials).

Zeichne in der Skizze ein, was Du siehst:

- Was beobachtest Du? Beschreibe:

---

---

---

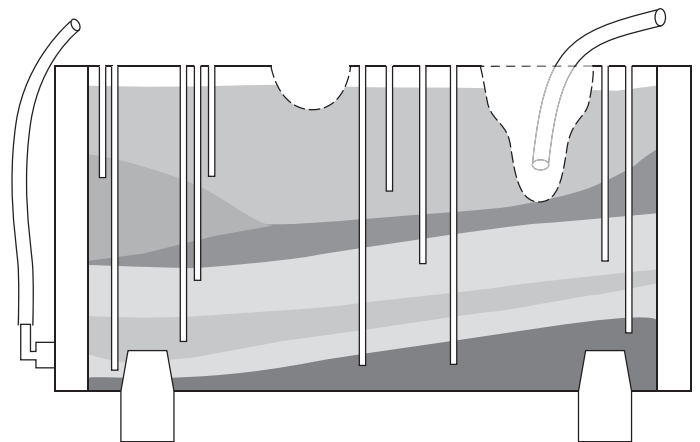
---

---

---

---

---



**Auftrag 3)** Vergleiche mit den Durchschnittswerten (verdunsten, abfließen, versickern), die Du oben erarbeitet hast.

- Was stellst Du fest? Erkläre:

---

---

---

# Grundwassermodell

## 4.3 Quellen

**Einführung:** Seen und Flüsse würden sich mit der Zeit entleeren, wenn nicht Regen, Quell- und Grundwasser sie immer wieder füllten. In Trockenperioden ohne Regen verhindert das Grundwasser, dass die Oberflächengewässer (Bach, Fluss, See) trocken fallen.

Was passiert, wenn der See abgelassen wird?

Auftrag 1) Schau Dir die Wassersituation im Modell vor Beginn des Experiments genau an und zeichne in der Skizze unten die Wasserstände von See und Grundwasser ein (sogenannte See- und Grundwasserspiegel).

- Dann lasse den See ab, und schließe Abfluss 2 sofort wieder.
- Zeichne die neuen Wasserstände ein.

• Erkläre in ein paar Sätzen, was passiert ist:

---

---

---

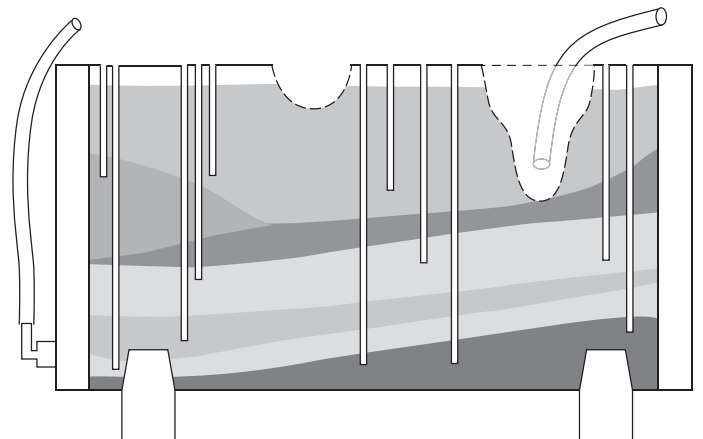
---

---

---

---

---



Das hat auch Einfluss auf die Temperatur des Sees:

Auftrag 2) Streiche das falsche Adjektiv (Eigenschaftswort) in den nachstehenden Sätzen:

Im Sommer fließt vergleichsweise WARMES / KÜHLES Grundwasser aus dem Untergrund in den See.

Im Winter fließt vergleichsweise WARMES / KÜHLES Grundwasser aus dem Untergrund in den See.

Das hat zur Folge, dass die Wassertemperaturen im Jahresverlauf MEHR / WENIGER schwanken als die Lufttemperaturen.

# Grundwassermodell

## 4.4 Grundwasserspiegel

**Einführung:** Wir haben schon verschiedene Begriffe verwendet, ohne zu definieren, was sie genau bedeuten. Das holen wir jetzt nach.

Auftrag 1) Markiere im Modell, wie hoch das Wasser steht: Zeichne die Wasserstände in den Schächten des Modells mit blauem Filzstift nach und verbinde sie.

Auftrag 2) Sammle Eigenschaften von Grundwasser:

---

---

---

---

---

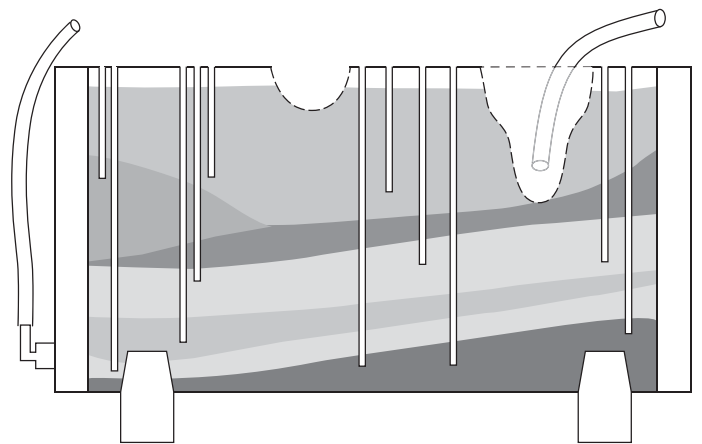
---

---

---

---

---



Auftrag 3) Formuliere Definitionen:

Grundwasser ist....

---

---

---

---

---

---

Ein Grundwasserleiter ist...

---

---

---

---

---

---

Das Zeichen für den Grundwasserspiegel sieht so aus:

# Grundwassermodell

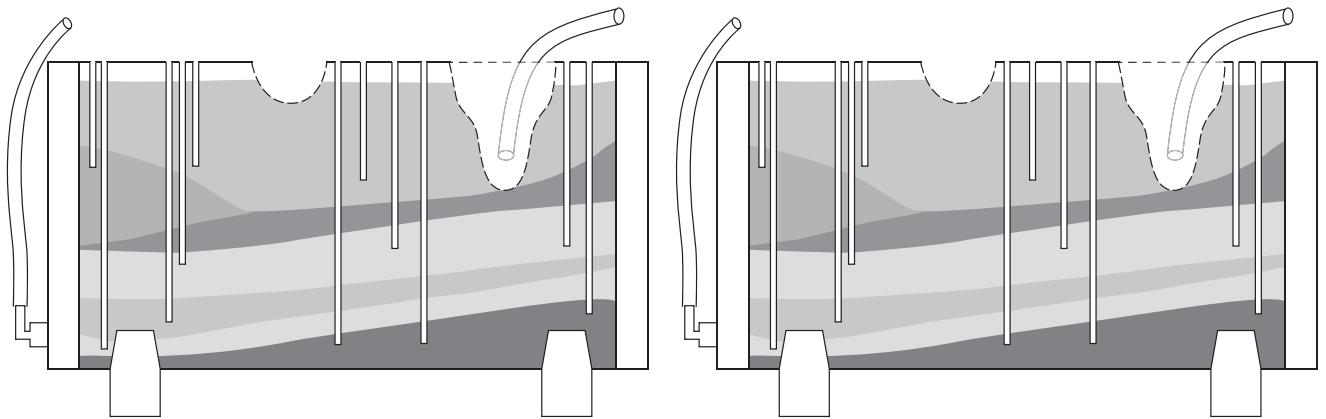
## 4.5 Brunnen

**Einführung:** Etwa 74 Prozent des Trinkwassers werden in Deutschland aus Grundwasser und Quellwasser gewonnen. Das Grundwasser wird überwie-

gend über sogenannte Filterbrunnen gefördert. Im Modell gibt es zwei Filterbrunnen – die Schächte F1 und F2 (siehe loses Einlageblatt der Unterrichtshilfe)

**Auftrag 1) Beschrifte auf dem Modell die beiden Schächte F1 und F2 gemäß der Anleitung (loses Einlageblatt).**

- Pumpe mit der Spritze (verlängert mit dem feinen Gummiröhrchen) langsam Wasser aus dem weniger tiefen Brunnen F1 ab.
- Dann auch aus dem Brunnen F2.



• Erkläre, was Du beobachtest:

---

---

---

---

---

---

---

• Nenne zwei Probleme, die dadurch in der Realität entstehen können:

---

---

---

---

---

HINWEIS: siehe Seiten 19 und 20 in der Broschüre Grundwasser

**Auftrag 2) Finde heraus:**

• Wieviel Trinkwasser gebraucht ein Einwohner in Deutschland durchschnittlich pro Tag?

---

• In welchem Bundesland wird am meisten Trinkwasser aus Grundwasser gewonnen?

---

HINWEIS: siehe Seite 22 in der Broschüre Grundwasser

# Grundwassermodell

## 4.6 Probebohrlöcher

**Einführung:** Mit Probebohrungen erforschen die Fachleute den Untergrund und das Grundwasser. Probebohrungen liefern verschiedene Informationen: z.B wie der Untergrund geschichtet ist, wie unterschiedlich durchlässig diese verschiedenen Schichten für Wasser sind, wie tief unter der Erdoberfläche der Grundwasserspiegel liegt und wie stark er schwankt (sei es bei Regen oder bei längeren Trockenperioden).

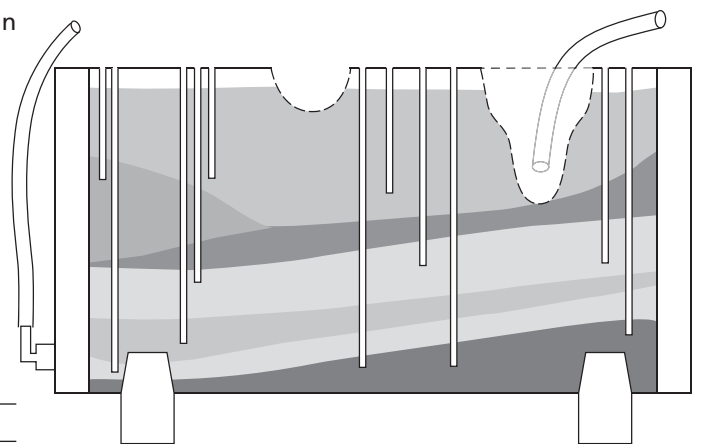
Man kann aber auch herausfinden, von wo nach wo Grundwasser im Untergrund

fließt und wie schnell. Dafür markiert man Wasser mit ungefährlichen Spezialfarben oder Salzen. Dann schüttet man es in ein Probebohrloch und beobachtet, an welchen Stellen es wieder auftaucht und wie lange es hierfür gebraucht hat. Im Modell gibt es neben den beiden Brunnenschächten F1 und F2 neun Probebohrlöcher (P1 bis P9, siehe loses Einlageblatt der Unterrichtshilfe)

HINWEIS: siehe S. 23 bis 28 der Broschüre Grundwasser

**Auftrag 1) Beschrifte die Bohrschächte mit P1 bis P9, von links nach rechts (siehe loses Einlageblatt der Unterrichtshilfe)**

- **Bereite in 3 Bechern 3 verschieden gefärbte Flüssigkeiten (grün, blau, gelb) vor: je 12 Tropfen Lebensmittelfarbe auf je 1 dl Wasser.**
- **Öffne Abfluss 1 und lasse das Wasser aus dem Modell ablaufen**
- **Verteile mit der Pipette folgende Farblösungen in folgende Bohrlöcher**
  - 3 Pipetten grüne Lösung in die Bohrlöcher 1, 3, 4, 5, 7 und 8
  - 3 Pipetten blaue Lösung in die Bohrlöcher 6 und 9
  - 3 Pipetten gelbe Lösung ins Bohrloch 2



Erkläre, was Du siehst:

---

---

---

---

---

---

---

---

---

---

---

# Grundwassermodell

## 4.7 Fließendes Grundwasser

Einführung: Früher glaubte man, das Grundwasser ruhe im Boden, wie in einem natürlichen Reservoir. Heute ist erwiesen, dass es ständig in Bewegung ist – wenn es auch meist nur ganz langsam fließt.

- Gieße langsam ca. 1 Liter normales Wasser in den Quader rechts (siehe loses Einlageblatt). Lass dabei das Abflussrohr 1 unten links offen und alles Wasser abfließen (siehe loses Einlageblatt).
- Bestimmt jemanden in Eurer Gruppe, der/die den Wasserstand im See und in den Bohrschächten beim nächsten Durchgang beobachten und mit Filzstift markieren wird.
- Gieße nochmals langsam 1 Liter in den Quader rechts.
- Jemand markiert die Wasserstände.
- Die Markierungen in See und in den Bohrschächten grob miteinander verbinden (mache keine grossen Sprünge in der Linienführung und beachte die tiefen Schächte P6, P9 und F2 nicht).
- Wie sieht die Linie aus? Zeichne sie in die Modellskizze ein. Was hast Du beobachtet?

Erkläre:

---

---

---

---

---

---

---

---

---

---

---

---

---

---

---

---

---

---

---

---

---

---

---

---

